

ECO PARKING STANDARD

EUROTECHNOPOLE

Un ressort amortisseur évite de casser le dispositif en cas de rabattement forcé

Livré monté avec

2 télécommandes ,
1 chargeur,
vis de fixation
batterie

Montage facile
sans raccordement électrique



BARRIERE DE PARKING
STANDARD
OUVERTURE TELECOMMANDEE



PARKING INTERIEUR



Livrée avec 2 clés pour rabattre manuellement la barrière en cas de panne

Temps de descente en position couchée :
5 secondes

Déclenchement d'une alarme
lorsque l'on force l'arceau

GROUPE XIII

AUTONOMIE DE 3 A 4 MOIS
RECHARGE DE LA BATTERIE EN 1 NUIT

enjoy
Rouen
NORMANDY

ECO PARKING STANDARD

EUROTECH – CONCEPTEUR - FABRICANT

ECO PARKING STANDARD		
No.	EPL – 2	TARIFS € HT NET REVENDEUR FRANCO 1 POINT FRANCE
1	1 à 10 Unités	249.18 EUROS HT
2	11 à 49 Unites	231.12 EUROS HT
3	+ 50 Unites	219.52 EUROS HT
4	Logo nominatif	50,00 EUROS HT
5	Télécommande sup	30,00 EUROS HT
6	Batterie	50,00 EUROS HT



SPECIFICATIONS TECHNIQUES	
VOLTAGE	DC6V 7AH
OUVERTURE /FERMETURE	5S
TELECOMMANDE	≤15M
AMPLITUDE TEMPERATURE	-10·C~ +55·C
DIMENSIONS (mm)	460 x460x75
POIDS	8KG/10.5 KG

Possibilité d adapter 20 télécommandes sur une barrière

Ou 20 barrières sur une télécommande

GROUPE XIII

EUROTECHNOPOLE

125 Rue Nungesser 76520 Boos - FRANCE

Tel: 02.35.70.60.13 ; Fax: 09.64.36.36.11

Email: contac.eurotechnopole@gmail.com

Web : www.GROUPEXIII.com – www.eurotechnopole.net

enjoy
Rouen
NORMANDY

ECO PARKING LOCK GM

EUROTECHNOPOLE

Un vérin à gaz évite de casser le dispositif en cas de rabattement forcé

Livré monté avec

1 télécommande
1 chargeur,
batterie

Montage facile
sans raccordement électrique



BARRIERE DE PARKING

GM STANDARD

OUVERTURE TELECOMMANDEE



GROUPE XIII

AUTONOMIE DE 6 MOIS

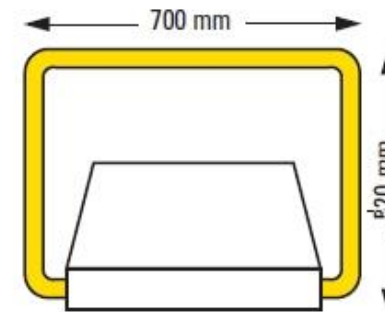
RECHARGE DE LA BATTERIE EN 1 NUIT



ECO PARKING LOCK GM

ECO PARKING LOCK GM STANDARD		
No.	EPGM	TARIFS € HT LIVRAISON INCLUSE
1	Jaune	999.00 EUROS HT
2	Bleu/Blanc/Vert	1029 .00 EUROS HT
3	Kit de fixation	20 EUROS HT
4	Plaque signalétique Parking réservé	50 EUROS HT
5	Télécommande sup 1 canal	50 EUROS HT
6	Batterie	415 EUROS HT

Garantie 2 ans



SPECIFICATIONS TECHNIQUES	
VOLTAGE	12 V
OUVERTURE /FERMETURE	8 S
TELECOMMANDE	2 canaux / CE Telecom
AMPLITUDE TEMPERATURE	-25·C~ +50·C
DIMENSIONS (mm)	520 x520x1700
POIDS	30 KG

GROUPE XIII

EUROTECHNOPOLE

125 Rue Nungesser 76520 Boos - FRANCE

Tel: 02.35.70.60.13 ; Fax: 09.64.36.36.11

Email: contac.eurotechnopole@gmail.com

Web : www.GROUPEXIII.com - www.eurotechnopole.com

ECO PARKING SOLAIRE

EUROTECHNOPOLE

Un ressort amortisseur évite de casser le dispositif en cas de rabattement forcé

Livré monté avec

2 télécommandes ,
1 chargeur,
vis de fixation
batterie

Montage facile
sans raccordement électrique



BARRIERE DE PARKING
SOLAIRE
OUVERTURE TELECOMMANDEE



PARKING EXTERIEUR



Livrée avec 2 clés pour rabattre manuellement la barrière en cas de panne

Temps de descente en position couchée :
5 secondes

Déclenchement d'une alarme
lorsque l'on force l'arceau

100 % AUTONOME

GROUPE XIII



ECO PARKING SOLAIRE

EUROTECH – CONCEPTEUR - FABRICANT

SOLAR ECO PARKING		
No.	EPL – 2 S	TARIFS € HT NET REVENDEUR FANCO 1 POINT FRANCE
1	1 à 10 Unités	325.24 EUROS HT
2	11 à 49 Unites	309.32 EUROS Ht
3	+ 50 Unites	288.03 EUROS HT
4	Logo nominatif	50,00 EUROS HT
5	Télécommande sup	30,00 EUROS HT
6	Batterie	50,00 EUROS HT

Possibilité d adapter 20 télécommandes sur une barrière

Ou 20 barrières sur une télécommande



SPECIFICATIONS TECHNIQUES	
VOLTAGE	DC6V 7AH
OUVERTURE /FERMETURE	5S
TELECOMMANDE	≤15M
AMPLITUDE TEMPERATURE	-10·C~ +55·C
DIMENSIONS (mm)	460 x460x75
POIDS	8KG/11KG

GROUPE XIII

EUROTECHNOPOLE

125 Rue Nungesser 76520 Boos - FRANCE

Tel: 02.35.70.60.13 ; Fax: 09.64.36.36.11

Email: contac.eurotechnopole@gmail.com

Web : www.GROUPEXIII.com - www.eurotechnopole.net

enjoy
Rouen
NORMANDY

ECO PARKING GM SOLAIRE

EUROTECHNOPOLE

Un vérin à gaz évite de casser le dispositif en cas de rabattement forcé

Livré monté avec

1 télécommande
1 chargeur,
batterie

Montage facile
sans raccordement électrique



BARRIERE DE PARKING
GM SOLAIRE
OUVERTURE TELECOMMANDEE



PARKING EXTERIEUR



GROUPE XIII

100 % AUTONOME

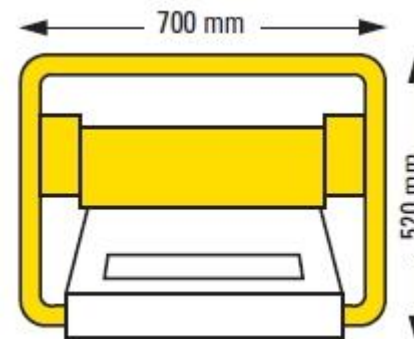
CE

ECO PARKING GM SOLAIRE

EUROTECH – CONCEPTEUR - FABRICANT

ECO PARKING GM SOLAIRE		
No.	EPGMS	TARIFS € HT LIVRAISON INCLUSE
1	Jaune	1 190.00 EUROS HT
2	Bleu/Blanc/Vert	1220.00 EUROS HT
3	Kit de fixation	20 EUROS HT
4	Plaque signalétique Parking réservé	50 EUROS HT
5	Télécommande sup	50 EUROS HT
6	Batterie	415 EUROS HT

Garantie 2 ans



SPECIFICATIONS TECHNIQUES	
VOLTAGE	12 V
OUVERTURE /FERMETURE	8 S
TELECOMMANDE	2 canaux / CE Telecom
AMPLITUDE TEMPERATURE	-25·C~ +50·C
DIMENSIONS (mm)	520 x520x1700
POIDS	35 KG

GROUPE XIII

EUROTECHNOPOLE

125 Rue Nungesser 76520 Boos - FRANCE

Tel: 02.35.70.60.13 ; Fax: 09.64.36.36.11

Email: contac.eurotechnopole@gmail.com

Web : www.GROUPEXIII.com - www.eurotechnopole.com

ECO PARKING RENFORCE

EUROTECH – CONCEPTEUR - FABRICANT

Un ressort amortisseur évite de casser le dispositif en cas de rabattement forcé

Livré monté avec

2 télécommandes ,
1 chargeur,
vis de fixation
batterie

Montage facile
sans raccordement électrique



BARRIERE DE PARKING
RENFORCEE
OUVERTURE TELECOMMANDEE



SUPPORTE 5 TONNES



100 % AUTONOME

Livrée avec 2 clés pour rabattre manuellement la barrière en cas de panne

Temps de descente en position couchée :
5 secondes

Déclenchement d'une alarme
lorsque l'on force l'arceau

GROUPE XIII

IP-64



ECO PARKING RENFORCE

EUROTECH – CONCEPTEUR - FABRICANT

ECO PARKING RENFORCE		
No.	EPR – 2 S	TARIFS € HT NET REVENDEUR
1	1 à 10 Unités	375.50 EUROS HT
2	11 à 49 Unites	359.87 EUROS Ht
3	+ 50 Unites	328.03 EUROS HT
4	Logo nominatif	50,00 EUROS HT
5	Télécommande sup	33,00 EUROS HT
6	Batterie	55,00 EUROS HT

**LE COFFRE SUPPORTE UNE
PRESSION DE 5 TONNES**



IP-64

SPECIFICATIONS TECHNIQUES	
VOLTAGE	DC12V 7AH
OUVERTURE /FERMETURE	4-6 S
TELECOMMANDE	≤15M
AMPLITUDE TEMPERATURE	-35·C ~ +55·C
DIMENSIONS (mm)	357 x370x82,5 – H 340
POIDS	8KG/11KG

GROUPE XIII

EUROTECHNOPOLE

125 Rue Nungesser 76520 Boos - FRANCE

Tel: 02.35.70.60.13 ; Fax: 09.64.36.36.11

Email: contac.eurotechnopole@gmail.com

Web : www.GROUPEXIII.com – www.eurotechnopole.com

ECO PARKING HANDICAP

EUROTECHNOPOLE

Un vérin à gaz évite de casser le dispositif en cas de rabattement forcé

Livré monté avec

1 télécommande
4 boutons
1 chargeur,
batterie

Montage facile
sans raccordement électrique



GROUPE XIII

BARRIERE DE PARKING
ACCES HANDICAP
OUVERTURE TELECOMMANDEE



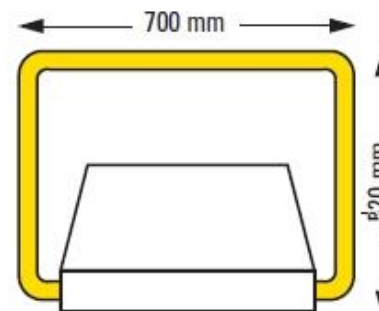
AUTONOMIE DE 6 MOIS
RECHARGE DE LA BATTERIE EN 1 NUIT



ECO PARKING HANDICAP

ECO PARKING LOCK GM STANDARD ACCES HANDICAP		
No.	EPGM	TARIFS € HT LIVRAISON INCLUSE
1	Jaune	1230.00 EUROS HT
2	Bleu/Blanc/Vert	1230 .00 EUROS HT
3	Kit de fixation	20 EUROS HT
4	Plaque signalétique Parking réservé	50 EUROS HT
5	Télécommande sup 4 canaux	75 EUROS HT
6	Batterie	415 EUROS HT

Garantie 2 ans



SPECIFICATIONS TECHNIQUES	
VOLTAGE	12 V
OUVERTURE /FERMETURE	8 S
TELECOMMANDE	2 canaux / CE Telecom
AMPLITUDE TEMPERATURE	-25·C~ +50·C
DIMENSIONS (mm)	520 x520x1700
POIDS	30 KG

GROUPE XIII

EUROTECHNOPOLE

125 Rue Nungesser 76520 Boos - FRANCE

Tel: 02.35.70.60.13 ; Fax: 09.64.36.36.11

Email: contac.eurotechnopole@gmail.com

Web : www.GROUPEXIII.com - www.eurotechnopole.com

ECO PARKING LOCK INOX

EUROTECHNOPOLE

Un vérin à gaz évite de casser le dispositif en cas de rabattement forcé

Livré monté avec

1 télécommande
1 chargeur,
batterie

Montage facile
sans raccordement électrique



BARRIERE DE PARKING
INOX BLINDE
OUVERTURE TELECOMMANDEE



PARKING INTERIEUR
EXTERIEUR



100 % AUTONOME

GROUPE XIII

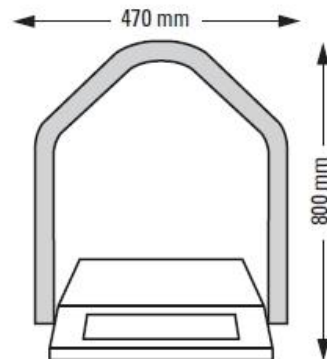


ECO PARKING LOCK INOX

EUROTECH – CONCEPTEUR-FABRICANT

ECO PARKING GM CLASSIQUE / SOLAIRE		
No.	EPGMS	TARIFS € HT LIVRAISON INCLUSE
1	INOX	1 980.00 EUROS HT
2	SOLAIRE	2 380.00 EUROS HT
3	Kit de fixation	20 EUROS HT
4	Logo nominatif	50 EUROS HT
5	Télécommande sup	50 EUROS HT
6	Batterie	415 EUROS HT

Garantie 2 ans



SPECIFICATIONS TECHNIQUES	
VOLTAGE	12 V
OUVERTURE /FERMETURE	8 S
TELECOMMANDE	2 canaux / CE Telecom
AMPLITUDE TEMPERATURE	-25·C~ +50·C
DIMENSIONS (mm)	800 x520x1700
POIDS	70 KG

GROUPE XIII

EUROTECHNOPOLE

125 Rue Nungesser 76520 Boos - FRANCE

Tel: 02.35.70.60.13 ; Fax: 09.64.36.36.11

Email: contac.eurotechnopole@gmail.com

Web : www.GROUPEXIII.com - www.eurotechnopole.com